

SISTEMUL FRI3OIL este un sistem bazat pe un echipament FRIGORIFIC proiectat de ingineri FRIGOTEHNISTI pentru a curata uleiul din echipamentele de racire pentru reFRIGERARE si aer conditionat.

**FRI**  
**Oil**  
**3**  
system

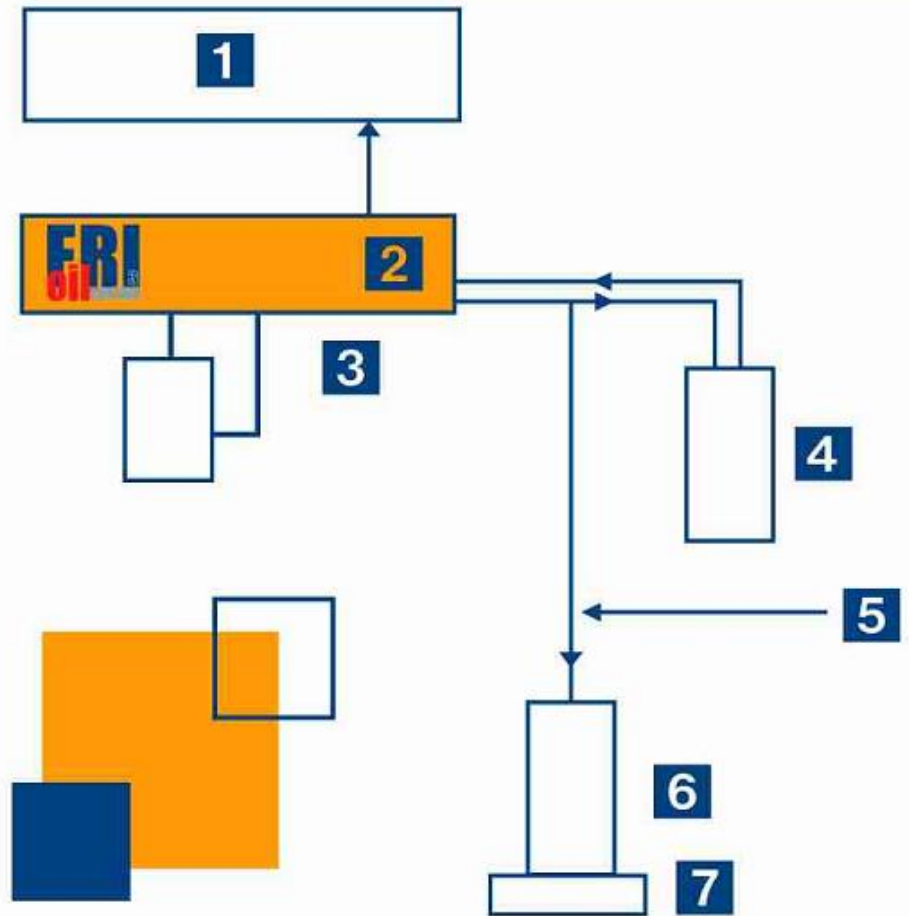




## SISTEM PENTRU CURATAREA ULEIULUI DIN GRUPURILE FRIGORIFICE

### INDIVIDUAL SI DEFINITIV

1. Sistemul de Refrigerare care trebuie sa fie curatat
2. Masina Principala
3. Recipient de ulei exterior
4. Butelie de agent frigorific
5. Carcasa de recuperare
6. Sticla de recuperare
7. Cantare



**DATE TEHNICE:**

- Curatarea acizilor din compresoarele arse
- Inlocuirea MO/POE
- Evitarea partunderii aerului la inlocuirea POE
- Intretinere preventiva

**MEDIUL AMBIANT:**

- Recuperarea/reciclarea agentului frigorific
- Depozitarea in siguranta a echipamentului
- Extractie usoara de reziduuri
- Ecologic
- Solutie globala pentru reziduuri

**ECONOMIC:**

- Evitarea evacuarii/distrugerii agentului frigorific
- Reutilizarea agentilor frigorifici in majoritatea cazurilor
- Economii prin utilizarea redusa a agentilor frigorifici noi



**1. CARACTERISTICI TEHNICE PENTRU RECUPERARE SI RECICLARE**

220V

I

50 Hz

1800 W

**MASURARE****TRANSFER IN FAZA LICHIDA**

Largime – 660 mm

Adancime – 400 mm

Marime – 630 mm

MASA: 60 kg

**MATERIAL CARCASA: Otel Inoxidabil**agenti frigorifici  $\pm 5\%$   
(kg/H)

MP	R-404A R-134a	70
HP	R-22 R-404A R-407C	115
VHP	R-410A	135

**2. UN VENTIL**

Un ventil electronic de expansiune care controleaza toate reglajele legate de supraincalzirea agentilor frigorifici halocarbon.

**3. COMPRESOR ROTATIV**

Compresorul rotativ racit extern de 1650 W, permite operarea continua prin mentinerea temperaturii de refulare a tuturor agentilor frigorifici si in special a celor care corespund presiunii inalte ca R-22, R-404A, R-407C.

#### 4. TRANSVAZAREA AGENTILOR FRIGORIFICI

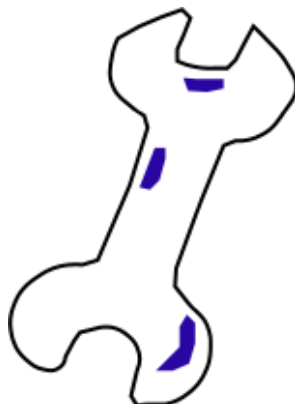
Ideal pentru transferul agentilor frigorifici in conformitate cu datele din tabelul 1.

#### 5. EXTRACTIA AGENTILOR FRIGORIFICI

Ideal pentru extractia produselor de densitate mica, in acord cu principiul de functionare secundar.

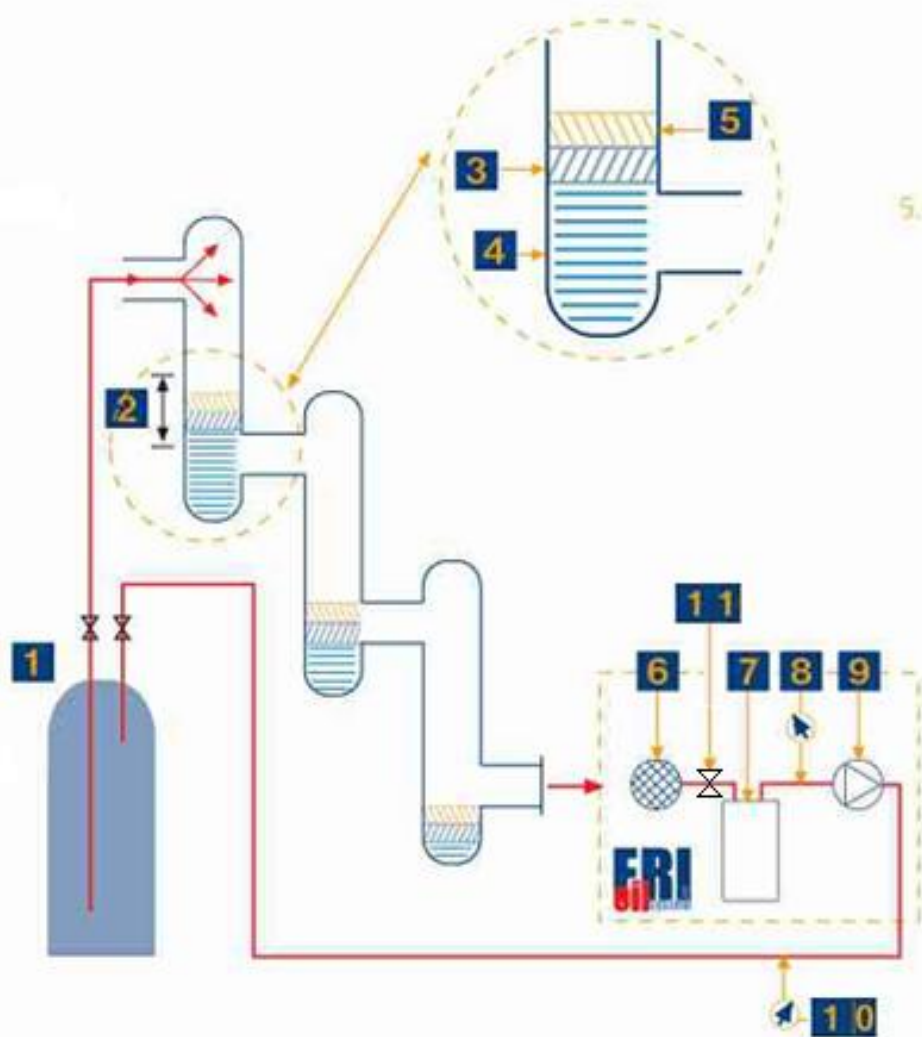
#### 6. SISTEM AUTOMAT

Sistemul functioneaza complet automat. Bazat pe o combinatie a parametrilor de presiune, temporizatori, relee si comutatoare de presiune, un program software prevede controlul sistemului prin touch screen-ul care poate fi usor manipulat si este extrem de eficient.

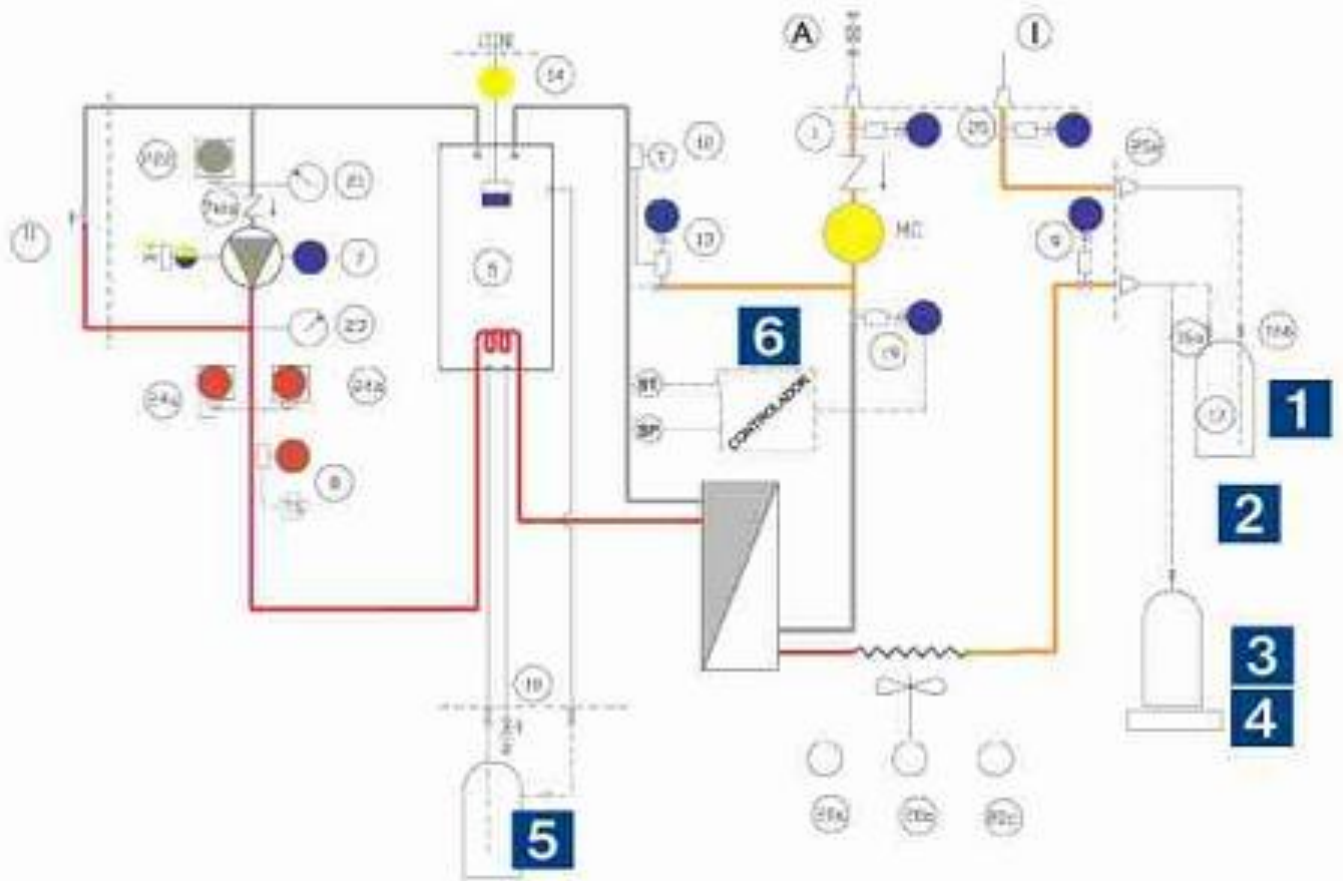


1. Miscibilitatea/ Solubilitatea agentului frigorific cu uleiul si desigur, acesta din urma cu acizi.
2. Decantarea impuritatilor agentului frigorific/ apa/ ulei - acid si antrenarea prin presiunea impuritatilor.
3. Separarea lichidelor prin vaporizarea agentilor frigorifici.

1. Butelie agent frigorific
2. Ridicare/ coborare
3. Apa
4. Agent frigorific lichid
5. Ulei + acizi + reziduuri solide in suspensie
6. Vizor de control
7. Separare a lichidelor
8. Presiune de aspiratie
9. Compresor
10. Presiune de refulare
11. Dispozitiv de expansiune



Aceasta schita este afisata pe fiecare echipament Fri3Oil, precum si pe touch screen, oferind in permanenta indrumare la operare.



1. Butelie agent frigorific
2. Doar modul de recuperare
3. Butelie
4. Cantar
5. Recipient extern de ulei
6. Sistem de control

## MASINA COMERCIALA MODEL V.E.A.3



[www.fri3oilssystem.com](http://www.fri3oilssystem.com)  
[export@fri3oilssystem.com](mailto:export@fri3oilssystem.com)

Produs dezvoltat de:

**RefriApp**  
aplicații speciale de refrigerare

MASINA ESTE ASIGURATA CU UN AN GARANTIE

ECHIPAMENTUL FRI<sub>3</sub>OIL POATE FI ACHIZITIONAT DOAR DE LA  
DISTRIBUTORI AUTORIZATI SI SE POATE SOLICITA UN TRAINING  
A PERSONALULUI.





DISTRIBUTIE SI CONTACT

SPANIA:

RefriApp, S.L.

C/ Sierra Alhamilla, 51. P.I. La Juaida.

04240. VIATOR - ALMERIA – ESPANA

Telf.: + 34 950 304 479

Fax: + 34 950 304 479

E-mail: [export@fri3oilssystem.com](mailto:export@fri3oilssystem.com)

[info@refriapp.es](mailto:info@refriapp.es)



ROMANIA:

AB Tehnic Profesional S.R.L.

Str. Alunisului Nr. 164, 040747

Bucuresti, Romania

Tel/fax: +40 213 320 848

Mobil: +40 722 740 721

E-mail: [office@abtehnic.ro](mailto:office@abtehnic.ro)

[www.abtehnic.ro](http://www.abtehnic.ro)



SUNTEM RECUNOSCATORI ACELOR COLABORATORI CARE AU FACUT ACEASTA REALITATE POSIBILA



**FRI<sub>3</sub> OIL SYSTEM**



GALERÍA DE  
INNOVACIÓN  
PRODUCTO DESTACADO

2005